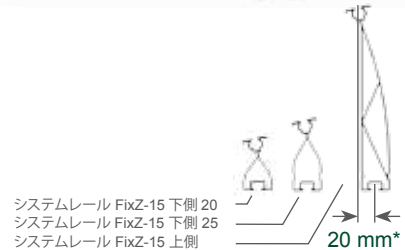


### FixZ-15

実績あるFixZ-7システムをさらに進化させ、より大きな傾斜角度を実現

- 取り付けが素早く簡単
- 後部の通風が良い
- 優れた自己洗浄機能
- ルーフクラディングへの荷重伝搬を最適化



傾斜角度が10°未満の台形金属板屋根の場合、モジュールを屋根に平行に取り付けるのはベストではありません。これは、モジュールにおける収率および自己洗浄機能の低下を招くからです。しかし、多くの場合、支持スタンドを用いた通常の傾斜は、荷重が大きくなるため、経済的ではなく構造的にも困難です。くわえて、実用上、傾斜角を小さくする必要があります。Schletter **FixZ-15**では、このような問題に対処した、簡単かつ安価な追加傾斜をご利用いただけます。

**FixZ-15**では、実績あるFixZ-7よりもモジュール角度を11°から15°大きく傾けることができます。ルーフに平行に設置する場合に比べ、**FixZ-15**では、余分な労力を必要としません。

風から受ける衝撃を最小限に抑えられる表面構造と最適化された形状により、荷重によってルーフが受ける影響はほんのわずかです。サンドイッチ部品の場合は、製造メーカーおよびSchletterにご相談ください。この場合、ルーフの耐荷重性能の各々個別の確認が必要となる場合があります。

#### 取り付け情報

システムは、モジュール高さが約1.3mから1.7mまで、設定角度11°から15°用に設計されていることにご留意ください。技術的な理由から、**FixZ-15**は、フレームモジュールの垂直取り付けにのみ適用できます。

(背の高い) 上側プロファイル以外に、二種類の下側プロファイルをご利用いただけます。どちらを使用するかは、モジュール製造メーカーの仕様によって変わります。

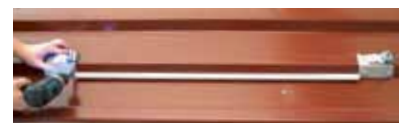
- システムレール FixZ-15 下側 20、かみ合い長さ20%用
- システムレール FixZ-15 下側 25、かみ合い長さ21-25%用

横方向でルーフ端部まで1.5m、北と南の各ルーフ端部まで1.2mの距離(5°未満の傾斜角)を平屋根で維持する必要があることも考慮してください。勾配屋根では、DIN1055標準に基づいて、この距離を計算できません。

**FixZ-15**は、SingleFix-Vと組み合わせてご使用できません!この場合は、Fix2000が最適な固定ソリューションとなります。

ルーフの取り付けに関する当社の参考情報もご確認ください!

➡ 取り付けおよびプロジェクト計画



#### ① 固定具の取り付け

モジュールのクランプ固定位置とモジュール列までの日陰の長さを維持してください! \* 上部および底部のネジダクトは、互いに20mmの距離を保つようにしてください!

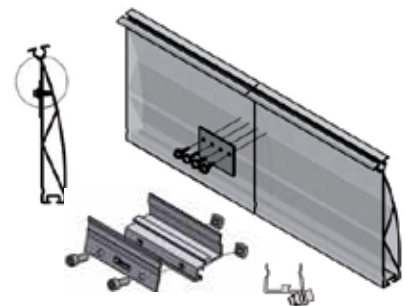


#### ② FixZ-15クロスビームレールの取り付け

レールジョイントの接続(下の写真)  
上部:接続プレートを、セルフタッピングネジで取り付けます。  
底部:接続部品Eの取り付け

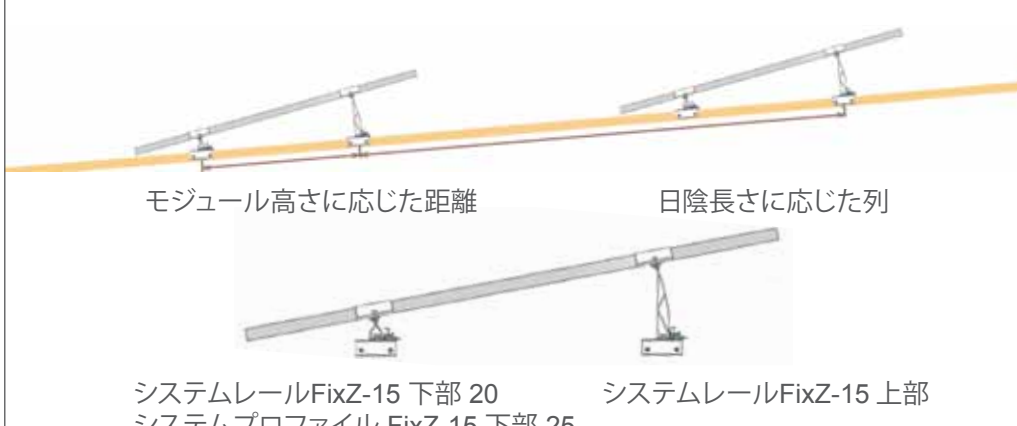


#### ③ モジュールの取り付け





### テクニカルデータ

材料	システムプロファイル:アルミ
構造解析	現行の国の規格に準じた構造計算(ドイツ国内の場合、JIS C 8955:2011)。構造計算に基づいた、必要な固定箇所の数を示す構造解析書。構造解析用に、お客様に自由にご活用いただける表および寸法プログラムをご用意しています。それぞれの場合に応じた構造解析情報に必ずしたがってください。
システム構造	 <p>モジュール高さに応じた距離</p> <p>日陰長さに応じた列</p> <p>システムレールFixZ-15 下部 20      システムレールFixZ-15 上部</p> <p>システムプロファイル FixZ-15 下部 25</p>
計算とご注文	当社の自動計算機ソフトウェアでの計算とご注文(システム「FixZ-15」をお選びください)

### 結論

Schletter太陽光発電取り付けシステムは、太陽光発電システムの取り付けにおいて、経済的かつ実用的なソリューションとなるよう設計されているため、ほぼすべての環境に適合するモジュール取り付けシステムです。

当社の**FixZ-15**をご利用いただくことで、作業時間と作業コストの両方を節約していただけます：

- わずかな作業ステップで、システムを取り付けていただけます
- 最適化されたモジュール角度によって、高い収率が得られます
- 平屋根でさえも、モジュールの自己洗浄効果が発揮されます
- すべてのシステムコンポーネントに対し、10年間の耐久性と長寿命をお約束することは、効率的な太陽光発電システムの基本です。

**お客様からの個別のお問い合わせに対しても、当社スタッフチームが喜んでサポートさせていただきます！**  
**詳細情報や当社の保証内容は、www.schletter.euにてご覧いただけます。**

\*対応の製品シートおよび当社のGeneral Terms and Conditions of Sale and Supply(一般販売供給条件)(www.schletter.de/AGB)にしたがって、変更および/または技術的修正を行う場合があります。